

COMMUNE DE DALHEIM

Gemengeplaz • L-5680 DALHEIM

Secours d'urgence : Ambulance / Sapeurs-pompiers 112
Police Grand-Ducale 113**COLLÈGE DES BOURGMESTRE ET ÉCHEVINS**

MOUSEL-SCHMIT Marie-Ange, bourgmestre

MARX Arsène, échevin

MANGERICH Joseph, échevin

SECRETARIAT

THINES René

☎ 23 60 53 - 29

☎ 23 60 53 50

BUREAU DE LA POPULATION

PHILIPPI Hervé

☎ 23 60 53 - 25

☎ 23 66 17 29

ENTRINGER-WEIMERSKIRCH Eliane ☎ 23 60 53 - 25

(à partir du 02.01.2007)

Heures de bureau :

08.00 hrs - 11.30 hrs (lundi au vendredi)

13.00 hrs - 17.00 hrs (lundi, mardi, mercredi, vendredi)

15.00 hrs - 19.00 hrs (jeudi)

RECETTE COMMUNALE

KIEFFER Myriam

☎ 23 60 53 - 21

☎ 23 66 17 29

Heures de bureau :

08.00 hrs - 11.30 hrs (lundi au vendredi)

SERVICE TECHNIQUE

STREEF Claude

☎ 23 60 53 23

☎ 23 60 53 50

HALL TECHNIQUE

MILBERT Roland

☎ 23 67 65 08 - 20

RECYCLING PARK, 46, Waasserklapp, L-5681 DalheimHeures d'ouverture :
(02.12.2006 - 31.03.2007)

Mardi

14.00 - 17.00 hrs

Jeudi

fermé

Samedi

14.00 - 17.00 hrs



Sommaire :

Gemengebuet N° 2
décembre 2006

IMPRESSUM

Éditeur responsable :
Collège échevinal en collaboration avec
les services communaux

Photos :
HOPP Steve
MULLER Jean-Claude
MILBERT Roland
STREEF Claude

Impression :
Imprimerie Mil Schlimé
Bertrange

Distribution :
Gratuite à tous les ménages
de la commune de Dalheim

Départ à la Retraite du Curé Marcel GROFF	2
Commune de Dalheim	3
Syndicat Intercommunal SIGRE	4
Séances du Conseil Communal	5
Subsides aux Clubs et aux Associations 2006	10
Clubs et Associations de la commune de Dalheim	11
Analyse de l'Eau Potable	12
Dispositif Anti-Cambriolages	13
Amélioration du Transport Public	14
Contrôle de Vitesse à Filsdorf	18
Crèche - Enquête Projet Intercommunal	19
Transport Scolaire	20
Fête de Noël à l'École	21
Chantiers en cours – Photos	22

Syndicat Intercommunal SIGRE

Heures d'ouverture de la décharge Muertendall

Les heures d'ouverture de la décharge Muertendall sont fixées du lundi au vendredi en continu de 8.00 à 17.00 hrs.

En raison des jours fériés officiels la décharge est ouverte le **samedi** suivant :

23.12.2006, de 8.00 à 15.00 hrs sans interruption

Les déchets suivants peuvent être déchargés : déchets ménagers et encombrants (166,09 €/t), déchets de verdure (35,00 €/t), déchets de construction (4,00 €/t), déchets de bois traités (75,00 €/ t), ferraille (gratuit), pneus de voitures privées sans jantes (135,00 €/t), carton (25,00 €/t), papier (30,00 €/t), verre-bouteille (15,00 €/t), styropore (20,00 €/m3), films en polyéthylène (40,00 €/t).

Du composte de qualité en vrac (produit de déchets de verdure) et d'un diamètre de 0 à 15 mm est disponible au Muertendall au prix de 17,50 € par tonne resp. 15,00 € par tonne pour des quantités supérieures à 10 tonnes ou de 2,00 € par sac de 40 litres (vidange de 0,25 € compris).

Des informations supplémentaires peuvent être obtenues au tél. 77 05 99 1.

Le Bureau du SIGRE

**SÉANCE DU CONSEIL COMMUNAL
DU 31 MAI 2006**

Membres présents : Mme MOUSEL-SCHMIT Marie-Ange, bourgmestre, M. MARX Arsène et M. MANGERICH Joseph, échevins, Mme ERNSTER Francine, M. HEISBOURG Joseph, Mme LINDEN-SCHARLÉ Liz, M. STEICHEN Paul et M. WATGEN Steve, conseillers, THINES René, secrétaire.

Membres absents : M. LOOS Victor, conseiller

Le conseil communal prend les décisions suivantes:

1° arrête l'organisation de l'éducation précoce, de l'éducation préscolaire et de l'enseignement primaire pour l'année scolaire 2006/2007.

2° arrête avec cinq voix contre trois voix (ERNSTER, LINDEN-SCHARLÉ, WATGEN) de réorganiser le transport scolaire dans la commune de Dalheim pour l'année scolaire 2006/2007 comme suit :

- un trajet pour les enfants des localités de Filsdorf et de Welfrange, et
- un trajet pour les enfants du préscolaire et des deux premières classes primaires de la localité de Dalheim.

3° résilie avec effet à partir du 01.11.2005 un contrat de fermage concernant un terrain sis à Welfrange au lieu-dit « in der Kalkheck ».

4° accepte la convention pour l'année 2006 relative au centre régional d'animation et de guidance pour personnes âgées, dénommé « Club Senior ».

5° accepte le devis de 59.500,00 €, ttc., relatif à la pose de conduites « basse pression » pour le gaz naturel dans la route nationale « Draikantongsstrooss » à Filsdorf (partie comprise entre les chemins « Munnereferstrooss » et « Kiirchestrooss »).

6° accepte provisoirement le plan d'aménagement particulier « Gerardy – Réimecherwee » pour des fonds sis à Welfrange au lieu-dit « am Loesgesfeld » (3 lots).

7° accepte définitivement avec six voix contre deux (ERNSTER, LINDEN-SCHARLÉ) le plan d'aménagement particulier « am Eck » pour des fonds sis à Filsdorf au lieu-dit « am Päschen » (7 lots).

8° se déclare d'accord avec l'acquisition d'un bâtiment à usage mixte et d'un bâtiment agricole, sis à Dalheim, 02, Hossegaass, au prix total de 492.000,00 € et avec l'inscription d'un nouveau crédit de 500.000,00 € à l'article 4/0125/2111/002 du budget de l'exercice 2006.

L'acquisition a lieu dans un but d'utilité publique, à savoir l'existence en ces lieux de thermes romains en partie encore très bien conservés et qu'il y a partant lieu de sauvegarder.

9° arrête l'état des recettes restant à recouvrer (10.779,51 €) à la clôture de l'exercice 2005:

- recettes à poursuivre : 10.506,29 €,
- recettes déchargées : 273,22 €.

10° - par vote secret - alloue une prime d'astreinte mensuelle de 10 points indiciaires à M. Fernand NILLES, ouvrier auprès de la commune de Dalheim, et ce avec effet à partir du 01 juillet 2006.

11° signe des titres de recettes au montant total de 220.083,33 €.

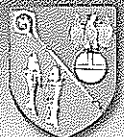
12° - par vote secret - accepte avec effet immédiat la démission de Mme NEU Marie-Claire de Dalheim de sa fonction de membre des commissions communales d'égalité des chances entre femmes et hommes, des étrangers et des finances.

13° - par vote secret - accepte avec effet immédiat la démission de Mme SPONVILLE-HOUPPERICH Janine de Dalheim de sa fonction de membre de la commission communale des chemins ruraux et forestiers.

14° demande à M. le Ministre des Travaux Publics de revoir la loi du 22 décembre 1995 concernant le reclassement partiel de la voirie et la reprise par l'État d'une série de chemins vicinaux, et de procéder aux reclassements de la voirie ci-après :

- déclasser le chemin repris « Leichewee » (reliant la N13 au CR. 162) entre Dalheim et Filsdorf en chemin vicinal;
- classer le chemin vicinal « Réimecherwee » (partie comprise entre la N13 et le CR. 148) à Welfrange en chemin repris.

15° - par vote secret - nomme M. Joseph MANGERICH, échevin, aux fonctions de président et M. Claude FAVRE, membre étranger, aux fonctions de vice-président de la commission consultative pour étrangers de la commune de Dalheim.



**SEANCE DU CONSEIL COMMUNAL
DU 14 JUILLET 2006.**

Membres présents : Mme MOUSEL-SCHMIT Marie-Ange, bourgmestre, M. MANGERICH Joseph, échevin, Mme ERNSTER Francine, M. HEISBOURG Joseph, Mme LINDEN-SCHARLÉ Liz, M. LOOS Victor, M. STEICHEN Paul et M. WATGEN Steve, conseillers, THINES René, secrétaire.

Membres absents : M. MARX Arsène, échevin

Le conseil communal prend les décisions suivantes:

1° faute de candidatures décide de republier sur la 3ième liste les postes vacants dans l'éducation préscolaire et dans l'enseignement primaire de la commune de Dalheim pour l'année scolaire 2006/2007 (les conseillers ERNSTER, LINDEN-SCHARLÉ et WATGEN ont refusé de participer aux délibérations et au vote de ce point de l'ordre du jour).

2° - par vote secret - accorde à Mme LANNERS Nathalie démission de son poste dans l'enseignement primaire de la commune de Dalheim, avec

effet à partir de l'année scolaire 2006/2007 (les conseillers ERNSTER, LINDEN-SCHARLÉ et WATGEN ont refusé de participer aux délibérations et au vote de ce point de l'ordre du jour).

3° accepte le devis de 26.553,00 €, ttc, pour le réaménagement d'un chemin piétonnier (« Gässel ») reliant les rues "Hossegaass" et "Péiteschbiereg" à Dalheim (conf. à l'article 20 de la loi communale modifiée du 13.12.1988 l'échevin MANGERICH et la conseillère LINDEN-SCHARLÉ n'ont participé ni aux délibérations ni au vote).

4° accepte un contrat relatif à la concession d'une sépulture de famille au columbarium du cimetière de et à Dalheim, et ce pour une durée de trente ans.

5° - par vote secret - accepte avec sept voix et une abstention la résiliation d'un commun accord du contrat de louage de service à durée déterminée de Mme HENGESCH et de lui accorder démission de son poste d'employé privé à mi-temps auprès du secrétariat de la commune de Dalheim avec effet à partir du 1er septembre 2006.

6° signe des titres de recettes au montant total de 22.800,90 €.

**SEANCE DU CONSEIL COMMUNAL
DU 28 JUILLET 2006.**

Membres présents : Mme MOUSEL-SCHMIT Marie-Ange, bourgmestre, M. MARX Arsène et M. MANGERICH Joseph, échevins, Mme ERNSTER Francine, M. HEISBOURG Joseph, Mme LINDEN-SCHARLÉ Liz, M. LOOS Victor, M. STEICHEN Paul et M. WATGEN Steve, conseillers, THINES René, secrétaire.

Membres absents : /

Le conseil communal prend les décisions suivantes:

1° - par vote secret - nomme Mme JEITZ-MARSO Annette de Luxembourg à la fonction de chargée de cours du poste à tâche partielle (50%) dans l'éducation préscolaire de la commune de Dalheim pour l'année scolaire 2006/2007.

2° - par vote secret - nomme Mme MAJERUS Michèle de Scheidgen à la fonction de chargée de cours du poste « équipe pédagogique » dans l'enseignement primaire de la commune de Dalheim pour l'année scolaire 2006/2007.

3° - par vote secret -, avec sept voix contre deux voix à Mme KOCH, nomme Mme BIRELHEMMEN Monique de Filsdorf, à la fonction de chargée de cours du poste définitif vacant dans l'enseignement primaire de la commune de Dalheim, et ce pour l'année scolaire 2006/2007.

4° - par vote secret - nomme M. STEINMETZER Rodolphe de Schrässig à la fonction de chargé de cours du poste à tâche partielle (75%) dans l'enseignement primaire de la commune de Dalheim pour l'année scolaire 2006/2007.

5° - par vote secret - nomme Mme HAUNERT-SALM Gabrielle de Mondorf-les-Bains à la fonction de chargée de cours du poste à tâche partielle (12 leçons hebdomadaires) dans l'enseignement primaire de la commune de Dalheim pour l'année scolaire 2006/2007.

6° confirme le règlement d'urgence du 25 juillet 2006 du collège des bourgmestres et échevins relatif au déclenchement de la phase « orange » du plan d'avertissement en matière d'utilisation de l'eau destinée à la consommation humaine.



**SEANCE DU CONSEIL COMMUNAL
DU 03 AOÛT 2006**

Membres présents : Mme MOUSEL-SCHMIT Marie-Ange, bourgmestre, M. MARX Arsène et M. MANGERICH Joseph, échevins, Mme ERNSTER Francine, M. HEISBOURG Joseph, Mme LINDEN-SCHARLÉ Liz, M. LOOS Victor, M. STEICHEN Paul et M. WATGEN Steve, conseillers, THINES René, secrétaire.

Membres absents : /

Le conseil communal prend les décisions suivantes:

1° s'oppose avec cinq voix (MARX, ERNSTER, LINDEN-SCHARLÉ, LOOS, WATGEN) contre quatre voix au transfert de deux classes entre l'école centrale et l'école au « Péiteschbiërg » à Dalheim et confirme la décision du 31 mai 2006 portant organisation de l'enseignement primaire dans la commune de Dalheim pour l'année scolaire 2006/2007.

2° s'oppose avec cinq voix (MARX, ERNSTER, LINDEN-SCHARLÉ, LOOS, WATGEN) contre quatre voix à la réorganisation du transport scolaire dans la commune de Dalheim pour l'année scolaire 2006/2007 et décide de le faire fonctionner de manière identique à celui de l'année scolaire 2005/2006.

3° accepte le devis supplémentaire de 48.000,00 €, ttc, pour le transport, le traitement et la mise en décharge des substances contaminées, trouvées lors de la construction du système de rétention et de décharge de la localité de Dalheim dans le cadre de l'assainissement des communes de Bous, Dalheim et Waldbredimus.

4° arrête l'organisation de l'enseignement musical de la commune de Dalheim pour l'année scolaire 2006/2007 et accepte la convention y relative du 31.07.2006 avec l'UGDA.

5° autorise Mme STEICHEN Michelle, institutrice dans l'enseignement primaire de la commune de Dalheim, à prester 3 leçons supplémentaires hebdomadaires pendant l'année scolaire 2006/2007, et ce afin de lui permettre

de pouvoir gérer les travaux supplémentaires résultant de sa fonction de secrétaire de la CMPP (Commission Médico-Psycho-Pédagogique) régionale Remich.

6° alloue à l'asbl. JobArt un subside de 1.000,00 € pour l'organisation du 4e Festival Sacrées Musiques à Dalheim (du 04 au 07 mai 2006).

7° alloue les subsides extraordinaires ci-après :

- 60,00 € au Football-Club Les Aiglons Dalheim - participation aux frais du 1ier prix de la Coupe Jean DOSTERT ;
- 100,00 € à l'ONGD « Guiden a Scouten mat der Drëtter Welt » - participation à deux projets d'aide au développement au Niger et au Vietnam.

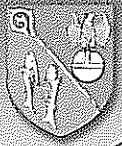
8° - par vote secret - propose Mme Francine ERNSTER, avec cinq voix contre trois voix à l'échevin Joseph MANGERICH et un bulletin blanc, comme candidat-délégué de la commune de Dalheim au syndicat intercommunal SYVICOL pour représenter les communes de Bous, Burmerange, Dalheim, Lenningen, Mondorf-les-Bains, Remerschen, Remich, Stadtbredimus, Waldbredimus et Wellenstein.

9° confirme la décision d'urgence du 31 juillet 2006 aux termes de laquelle le collège échevinal a arrêté la réglementation temporaire de la circulation dans la rue « Hossegaass » (à partir de la maison N° 11 jusqu'à la maison N° 23 inclus) à Dalheim.

10° signe des titres de recettes au montant total de 1.036.406,36 €.

11° arrête provisoirement avec cinq voix (MARX, ERNSTER, LINDEN-SCHARLÉ, LOOS, WATGEN) contre quatre voix les modifications ponctuelles de la partie écrite (règlement des bâtisses) du plan d'aménagement général de la commune de Dalheim telles qu'elles ont été élaborées par le bureau d'ingénieurs-conseils commis, mais sans l'article 45bis.

12° en séance secrète - avise favorablement une déclaration d'un habitant de la commune de Dalheim pour l'obtention de la nationalité luxembourgeoise.



**SÉANCE D'URGENCE
DU CONSEIL COMMUNAL
DU 13 SEPTEMBRE 2006.**

Membres présents : Mme MOUSEL-SCHMIT Marie-Ange, bourgmestre, M. MARX Arsène, échevin, Mme ERNSTER Francine, M. HEISBOURG Joseph, M. LOOS Victor, M. STEICHEN Paul et M. WATGEN Steve, conseillers, THINES René, secrétaire.

Membres absents : M. MANGERICH Joseph, échevin, Mme LINDEN-SCHARLÉ Liz, conseiller

Le conseil communal prend les décisions suivantes:

1° - par vote secret - accorde à Mme JEITZ-MARSO Annette démission de sa fonction de chargée de cours du poste à tâche partielle (50%) dans l'éducation préscolaire de la commune de Dalheim pour l'année scolaire 2006/2007.

2° - par vote secret -, avec six voix contre une voix à aucun candidat, nomme Mme JOMÉ-KAYSER Sylvie de Dalheim à la fonction de chargée de cours du poste à tâche partielle (16 leçons hebdomadaires) dans l'éducation préscolaire de la commune de Dalheim pour l'année scolaire 2006/2007.

3° confirme la décision d'urgence du 08 septembre 2006 aux termes de laquelle le collège échevinal a arrêté la réglementation temporaire de la circulation dans la rue « Dräikantongsstrooss » (auprès de l'embouchure du chemin vicinal « Kaabesbiërg ») à Filsdorf.

4° accorde un appui renforcé de 5 leçons hebdomadaires pour un enfant venu du Portugal et fréquentant la 6ième année primaire à Dalheim, et ce avec effet à partir du début de l'année scolaire 2006/2007.

5° abroge avec effet immédiat le règlement d'urgence du 25 juillet 2006 du collège des bourgmestre et échevins relatif au déclenchement de la phase « orange » du plan d'avertissement en matière d'utilisation de l'eau destinée à la consommation humaine.

**SÉANCE DU CONSEIL COMMUNAL
DU 10 NOVEMBRE 2006.**

Membres présents : Mme MOUSEL-SCHMIT Marie-Ange, bourgmestre, M. MARX Arsène et M. MANGERICH Joseph, échevins, Mme ERNSTER Francine, M. HEISBOURG Joseph, Mme LINDEN-SCHARLÉ Liz, M. LOOS Victor, M. STEICHEN Paul et M. WATGEN Steve, conseillers, THINES René, secrétaire.

Membres absents : /

Le conseil communal prend les décisions suivantes:

1° accepte la certification PEFC de la forêt communale et charge le collège échevinal à signer « l'engagement de qualité pour une gestion forestière durable au Grand-Duché de Luxembourg ».

2° se déclare d'accord avec la vente d'un terrain communal de 0,02 ares à M. Gérard ENTRINGER de Luxembourg, inscrit au cadastre de la commune

de Dalheim, section « B » de Dalheim, sis au lieu-dit « Om Bongert », N° cadastral 596/4568, faisant partie de la voie publique, au prix total de 550,00 €.

3° fixe les subsides aux clubs et aux associations pour l'année 2006 (cf. détail aux pages ultérieures).

4° accepte avec huit voix et une abstention (HEISBOURG) les comptes administratifs et de gestion de l'exercice 2004 de la commune de Dalheim qui clôturent avec un boni définitif de 380.210,68 €.

5° signe des titres de recettes au montant total de 1.728.765,67 €.

6° modifie avec six voix contre trois voix (ERNSTER, LINDEN-SCHARLÉ, WATGEN) le budget de l'exercice 2006 comme suit :

- recettes ordinaires supplémentaires au montant total de 106.692,17 € ;

- recettes extraordinaires supplémentaires au montant total de 28.300,00 € ;
- dépenses ordinaires supplémentaires au montant total de 97.838,00 € ;
- dépenses extraordinaires supplémentaires au montant total de 4.680,00 €.

7° suite aux modifications budgétaires pré citées l'échevin des finances Joseph MANGERICH présente une version provisoire du budget rectifié 2006 et l'évolution des finances communales depuis l'exercice 2003.

8° prend connaissance en séance publique de la démission de M. Joseph MANGERICH des

fonctions d'échevin de la commune de Dalheim. Préalablement à l'allocution de l'échevin MANGERICH sur la situation financière et politique de la commune, l'échevin MARX et les conseillers ERNSTER, LINDEN-SCHARLÉ, LOOS et WATGEN ont quitté la table pour regagner les rangs des spectateurs.

9° procède en séance secrète et par vote secret (avec six voix contre une voix à aucun candidat et deux bulletins blancs) à la nomination d'une employée privée à mi-temps et à durée déterminée auprès du secrétariat communal de la commune de Dalheim, bureau de la population, et ce avec effet à partir du 01.01.2007 jusqu'au 1er mars

SÉANCE DU CONSEIL COMMUNAL DU 28 NOVEMBRE 2006

Membres présents : Mme MOUSEL-SCHMIT Marie-Ange, bourgmestre, M. MARX Arsène et M. MANGERICH Joseph, échevins, Mme ERNSTER Francine, M. HEISBOURG Joseph, Mme LINDEN-SCHARLÉ Liz, M. LOOS Victor et M. WATGEN Steve, conseillers, THINES René, secrétaire.

Membres absents : M. STEICHEN Paul, conseiller

Le conseil communal prend les décisions suivantes:

1° fixe pour l'année 2007 les taux multiplicateurs à appliquer en matière d'impôt foncier comme suit:

- 280 % pour l'impôt foncier A
- 280 % pour l'impôt foncier B.

2° fixe le taux multiplicateur à appliquer pour l'année d'imposition 2007 en matière d'impôt commercial à 250 % .

3° se déclare d'accord avec l'acte notarié N° 1386/2006 du 10 novembre 2006 relatif à la

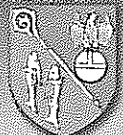
vente d'un terrain de + 0,06 ares, sis à Welfrange au lieu-dit "Welfrange", au prix total de 250,00 €.

4° se déclare d'accord avec l'acte notarié N° 3463 du 20 novembre 2006 relatif à la vente d'un terrain de 1,07 ares, sis à Dalheim au lieu-dit "auf dem Neuensberg", au prix total de 27.500,00 €.

5° se déclare d'accord avec l'acte de vente N° 3464 du 20 novembre 2006 rel. à l'acquisition d'un bâtiment à usage mixte et d'un bâtiment agricole, sis à Dalheim, 02, Hossegaass, au prix total de 492.000,00 €.

6° prend en séance secrète deux décisions concernant le personnel communal (promotion en grade pour un fonctionnaire et remise d'un cadeau de circonstance à une femme de charge en retraite).





Subsides aux Clubs et aux Associations pour l'année 2006

Corps des Sapeurs-Pompiers Dalheim/Welfrange:	550,00 €
Corps des Sapeurs-Pompiers Filsdorf:	550,00 €
Fédération des Corps des Sapeurs-Pompiers, Canton de Remich:	200,00 €
Protection Civile Remich:	75,00 €
Chorale Mixte Dalheim:	2.200,00 €
Chorale Filsdorf:	850,00 €
Chorale Welfrange:	850,00 €
Fanfare Dalheim:	3.750,00 €
Ricciacus-Frënn:	2.750,00 €
Amiperas, section de la commune de Dalheim:	550,00 €
Fraen a Mammen:	550,00 €
Ass. des Aveugles/Malvoyants et Canne Blanche:	75,00 €
Ligue Lux. des Mutilés et Invalides de Guerre 1940-1945:	75,00 €
Service Krank Kanner Doheem:	75,00 €
Fondation Recherche sur le SIDA:	75,00 €
Ligue Médico-Sociale:	75,00 €
Football-Club Les Aiglons Dalheim:	3.000,00 €
idem pour encadrement Jeunes:	750,00 €
idem pour encadrement Jeunes - frais de transport:	1.500,00 €
Coin de Terre et du Foyer Filsdorf:	550,00 €
Cercle Avicole Dalheim:	550,00 €
Commice Agricole (« Lokalverein ») Dalheim:	200,00 €
Commice Agricole (« Lokalverein ») Filsdorf:	200,00 €
Commice Agricole (« Lokalverein ») Welfrange:	200,00 €
Association des Parents d'Elèves Commune de Dalheim:	550,00 €
Club des Jeunes:	550,00 €
Scouts Groupe St. Martin Dalheim:	1.000,00 €
Sécurité Routière:	150,00 €

Clubs et Associations de la Commune de Dalheim

Amiperas	p.a. Mme Linden-Scharlé Liz	21, Hossegaass	L-5687 Dalheim
C.T.F. Filsdorf	p.a. M. Olinger Paul	1, Uepselterwee	L-5740 Filsdorf
Cercle Avicole Dalheim	p.a. M. Mostert Henri	12, Wenkelhiel	L-5680 Dalheim
Chorale Filsdorf	p.a. Mme Perdang Henriette	1, Letzebuergerstrooss	L-5741 Filsdorf
Chorale enfantine Kiischtebléien	p.a. M. Lenert John	2, Redoutewee	L-5687 Dalheim
Chorale Mixte Dalheim	p.a. M. Lenert John	2, Redoutewee	L-5687 Dalheim
Chorale Welfrange	p.a. Mme Boss Henriette	11, Munnereferwee	L-5698 Welfrange
Club des Jeunes	p.a. Mlle Siebenaler Tanja	9, Hossegaass	L-5687 Dalheim
Elterenvereenegung	p.a. Mme Majerus-Witt Béa	6, Baachhiel	L-5682 Dalheim
F.C. Les Aiglons Dalheim	p.a. M. Frieden Johny	4, rue J.P. Hentzenstrooss	L-5687 Dalheim
Fanfare de Dalheim	p.a. M. Marx Arsène	18, Wenkelhiel	L-5680 Dalheim
Fraen a Mammen	p.a. Mme Rock-Heber Fernande	31, Hossegaass	L-5687 Dalheim
K.C. Elite	p.a. M. Schmidt Carlo	29, Waasserklopp	L-5681 Dalheim
K.C. Flocken Duelem	p.a. M. Penning Jos	29, Wenkelhiel	L-5680 Dalheim
K.C. Kinneksstréch	p.a. M. Ernst Claude	93, rue Nic Bieber	L-3425 Dudelange
L.C.G.B. Section Dalheim	p.a. M. Freimann Richard	6, am Eck	L-5741 Filsdorf
Lokalverein Dalheim	p.a. M. Audry Albert	30, Kettengaass	L-5680 Dalheim
Lokalverein Filsdorf	p.a. M. Steichen Paul	11, Kiirchestrooss	L-5741 Filsdorf
Lokalverein Welfrange	p.a. M. Biewer Norbert	7, Faehrwee	L-5698 Welfrange
O.G.B.L. Section Dalheim	p.a. M. Lutgen Henri	37, rue de Filsdorf	L-5717 Aspelt
Ricciacus-Frënn	p.a. M. Karmeyer Louis	6, Waldbriedemeserstrooss	L-5680 Dalheim
Sap. Pomp. Dalheim-Welfrange	p.a. M. Van Asten Jaap	25, Waldbriedemeserstrooss	L-5680 Dalheim
Sap. Pomp. Filsdorf	p.a. M. Nilles Fernand	16, Draikantongsstrooss	L-5740 Filsdorf
Scouts Groupe St. Martin	p.a. M. Kaufmann Carlo	19, am Eck	L-5741 Filsdorf



Analyse de l'Eau Potable

Zone de pression 1: Eau potable provenant du «Syndicat de distribution d'eau des communes de Bous, Dalheim, Remich, Stadtbredimus et Waldbredimus»

Dalheim: dans les rues reprises ci-après

- Om Flouer
- Luissgaass
- Waasserklopp à partir du croisement avec la rue «Baachhiel» (maison numéro 15)
- Wendelstrooss
- Kiischtestrooss
- Daennestrooss
- Biergstrooss
- Sonnestrooss à partir du croisement avec la rue «Feldstrooss» (maison numéro 5)
- Neie Wee et maison numéro 10, Hossegaass
- Hossegaass à partir de la maison numéro 31
- Redoutewee
- Kiirfechtstrooss
- Suebelwee
- Kierlingerstrooss
- Om Widdem à partir de la maison numéro 25
- Peiteschbiërg à partir de la maison numéro 11

Zone de pression 2: Eau potable provenant de la source «Klingelbour» à Dalheim

Dalheim: toutes les autres rues

Filsdorf: toute la localité

Welfrange: toute la localité

Paramètres physico-chimiques	Unité	Valeur limite	Zone de pression 1 28 août 2006	Zone de pression 1 24 octobre 2006
ph		-	7,6	7,4
Conductibilité électrique 20°C	µS/cm	≤ 2500	848	592
Dureté carbonatée	d°fr	-	24,2	25,4
Dureté totale	d°fr	-	42,4	33,3
Ammonium - NH ₄	mg/l	≤ 0.50	< 0.05	< 0.05
Nitrites - NO ₂	mg/l	≤ 0.50	< 0.05	< 0.05
Chlorures - Cl	mg/l	≤ 250	62	17
Nitrates - NO ₃	mg/l	≤ 50	27	23
Sulfates - SO ₄	mg/l	≤ 250	151	56
Calcium - Ca	mg/l	-	110	131
Magnésium - Mg	mg/l	-	25	3,1
Potassium - K	mg/l	-	5,3	1,6
Sodium - Na	mg/l	≤ 200	31	7,6

Pour des informations supplémentaires veuillez vous référer à:

www.waasser.lu/gestion_de_leau/services_gestion_eau/labo_normes.html

Dispositif Anti-Cambriolages

La Police Grand-Ducale sollicite votre collaboration !

Suite à la recrudescence saisonnière des cambriolages dans les maisons, la police a mis sur pied un dispositif anti-cambriolages. Divers moyens, notamment des patrouilles ciblées, sont mis en œuvre contre ce fléau, qui revient annuellement avec la mauvaise saison climatique.

L'efficacité de l'opération dépend notamment de la circulation rapide des informations provenant de la population.

Ainsi la Police Grand-Ducale vous demande-t-elle de lui signaler immédiatement

- toute personne ou voiture suspecte, qui est susceptible de faire des repérages dans votre rue ou dans votre quartier
- tout fait survenu

Au moindre soupçon, le numéro national d'urgence 113 se tient à votre disposition.

Concertez-vous avec votre voisin ! Demandez-lui de garder un œil sur votre maison et rendez-lui le même service.

Activez, si vous en disposez, votre système d'alarme.

Pour prévenir au vol au garage, mettez votre voiture à l'abri, de telle manière à ce que le voleur ne puisse pas établir un lien direct entre le véhicule et la maison à laquelle il appartient. Si vous disposez d'un garage, abritez-y votre automobile ! Protégez-le des yeux indiscrets du cambrioleur !

Au cas où vous surprendriez le cambrioleur à l'intérieur de votre habitation, ne le confrontez pas !

Manifestez-vous à vive voix, enclenchez la lumière.

Ces mesures font fuir le malfrat, qui en principe, n'est pas intéressé à la confrontation.

Appelez le numéro national d'urgence 113, sans délai

La police grand-ducale vous remercie de vos renseignements et de votre collaboration.

Commissariat de Proximité Mondorf (Tél. : 244 75 200)
32, route de Remich
b.p. 57
L-5601 Mondorf-les-Bains
<http://www.police.etat.lu>



Améliorations du Transport Public

(valables à partir du 1^{er} janvier 2007)

Suite à la demande du collège échevinal de la commune de Dalheim, le Ministère des Transports a marqué son accord à élargir comme suit le transport public offert aux habitants de la commune de Dalheim :

- Courses supplémentaires sur la ligne 170 Filsdorf-Dalheim-Luxembourg ;
- Réorganisation de la ligne 180 Remich-Dalheim-Mondorf.

A cet effet, nous vous prions de trouver ci-après les horaires détaillés des lignes 170 et 180 qui entreront en vigueur à partir du 1^{er} janvier 2007.

Partant, nous vous recommandons à utiliser régulièrement les transports publics, et d'apporter votre contribution à la lutte contre le changement climatique en réduisant ainsi les émissions de CO2 résultant de vos transports individuels.

Le collège échevinal

170 Luxembourg - Dalheim - Filsdorf 170

No des courses	209	259	309	359	409	459	509	559	609
Régime de circulation	X	X	t	X	t	X	t	X	t
Remarques									
Exploitant	Vandiv	Vandiv	Vandiv	Vandiv	Vandiv	Vandiv	Vandiv	Vandiv	Vandiv
Luxembourg-Charlys Gare	8.10	9.10	10.10	11.10	12.10	13.10	14.10	15.10	16.10
Luxembg.-Rousegaertchen	8.12	9.12	10.12	11.12	12.12	13.12	14.12	15.12	16.12
Luxembourg-Walsheim	8.14	9.14	10.14	11.14	12.14	13.14	14.14	15.14	16.14
Bonnevoie-Hippodrome	8.16	9.16	10.16	11.16	12.16	13.16	14.16	15.16	16.16
Howald-Jhangeli	8.17	9.17	10.17	11.17	12.17	13.17	14.17	15.17	16.17
Hesperange-Am Keller	8.20	9.20	10.20	11.20	12.20	13.20	14.20	15.20	16.20
Alzingen-Gässel	8.22	9.22	10.22	11.22	12.22	13.22	14.22	15.22	16.22
Syren-Nidderbach	8.28	9.28	10.28	11.28	12.28	13.28	14.28	15.28	16.28
Syren-Klappsbréck	8.29	9.29	10.29	11.29	12.29	13.29	14.29	15.29	16.29
Dalheim-Waasserklapp	8.33	9.33	10.33	11.33	12.33	13.33	14.33	15.33	16.33
Dalheim-Gemeng	8.36	9.36	10.36	11.36	12.36	13.36	14.36	15.36	16.36
Welfrange-Op der Plaz	8.40	9.40	10.40	11.40	12.40	13.40	14.40	15.40	16.40
Filsdorf-Op der Plaz	8.45	9.45	10.45	11.45	12.45	13.45	14.45	15.45	16.45

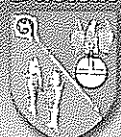
No des courses	659	685	709	759	809	859	909	959	
Régime de circulation	X	Ⓐ	t	X	X	X	X	X	
Remarques									
Exploitant	Vandiv	Vandiv	Vandiv	Vandiv	Vandiv	Vandiv	Vandiv	Vandiv	
Luxembourg-Charlys Gare	17.10	17.40	18.10	19.10	20.10	21.10	22.10	23.10	
Luxembg.-Rousegaertchen	17.12	17.42	18.12	19.12	20.12	21.12	22.12	23.12	
Luxembourg-Walsheim	17.14	17.44	18.14	19.14	20.14	21.14	22.14	23.14	
Bonnevoie-Hippodrome	17.16	17.46	18.16	19.16	20.16	21.16	22.16	23.16	
Howald-Jhangeli	17.17	17.47	18.17	19.17	20.17	21.17	22.17	23.17	
Hesperange-Am Keller	17.20	17.50	18.20	19.20	20.20	21.20	22.20	23.20	
Alzingen-Gässel	17.22	17.52	18.22	19.22	20.22	21.22	22.22	23.22	
Syren-Nidderbach	17.28	17.58	18.28	19.28	20.28	21.28	22.28	23.28	
Syren-Klappsbréck	17.29	17.59	18.29	19.29	20.29	21.29	22.29	23.29	
Dalheim-Waasserklapp	17.33	18.03	18.33	19.33	20.33	21.33	22.33	23.33	
Dalheim-Gemeng	17.36	18.06	18.36	19.36	20.36	21.36	22.36	23.36	
Welfrange-Op der Plaz	17.40	18.10	18.40	19.40	20.40	21.40	22.40	23.40	
Filsdorf-Op der Plaz	17.45	18.15	18.45	19.45	20.45	21.45	22.45	23.45	

X = lu - sa jours ouvrables
 Ⓐ = lu - ve jours ouvrables

t = tous les jours

autres arrêts:

Bonnevoie-Neufchâteau (LTB), Howald-Am Houwaldsbiérg, Hesperange-Wollefsmillen, Hesperange-Urbengsschlass, Syren-Troudelermillen, Dalheim-Poste, Dalheim-Hossegaass



170

Filsdorf - Dalheim - Luxembourg

170

No des courses	096		120	146		170	196	246	296
Régime de circulation	X		X	X		X	X	t	X
Remarques									
Exploitant	Vandiv		Vandiv	Vandiv		Vandiv	Vandiv	Vandiv	Vandiv
Filsdorf-Op der Plaz	5.55		6.25	6.55		7.25	7.55	8.55	9.55
Welfrange-Op der Plaz	5.59		6.29	6.59		7.29	7.59	8.59	9.59
Dalheim-Gemeng	6.04		6.34	7.04		7.34	8.04	9.04	10.04
Dalheim-Waasserklapp	6.06		6.36	7.06		7.36	8.06	9.06	10.06
Syren-Klappsbréck	6.10		6.40	7.10		7.40	8.10	9.10	10.10
Syren-Nidderbach	6.11		6.41	7.11		7.41	8.11	9.11	10.11
Alzingen-Gässel	6.17		6.47	7.17		7.47	8.17	9.17	10.17
Hesperange-Am Keller	6.18		6.48	7.18		7.48	8.18	9.18	10.18
Howald-Jhangeli	6.21		6.51	7.21		7.51	8.21	9.21	10.21
Bonnevoie-Hippodrome	6.23		6.53	7.23		7.53	8.23	9.23	10.23
Luxembourg-Gare (Parvis)	6.27		6.57	7.25		7.57	8.27	9.27	10.27
Luxembg.-Rousegaertchen	6.29		6.59			7.59	8.29	9.29	10.29
Luxembourg-Royal quai 1	6.32		7.02			8.02	8.32	9.32	10.32
Luxembourg-Charlys Gare	6.35		7.05			8.05	8.35	9.35	10.35

No des courses	346	396		446	496		546	596	646
Régime de circulation	t	X		t	X		t	X	t
Remarques									
Exploitant	Vandiv	Vandiv		Vandiv	Vandiv		Vandiv	Vandiv	Vandiv
Filsdorf-Op der Plaz	10.55	11.55		12.55	13.55		14.55	15.55	16.55
Welfrange-Op der Plaz	10.59	11.59		12.59	13.59		14.59	15.59	16.59
Dalheim-Gemeng	11.04	12.04		13.04	14.04		15.04	16.04	17.04
Dalheim-Waasserklapp	11.06	12.06		13.06	14.06		15.06	16.06	17.06
Syren-Klappsbréck	11.10	12.10		13.10	14.10		15.10	16.10	17.10
Syren-Nidderbach	11.11	12.11		13.11	14.11		15.11	16.11	17.11
Alzingen-Gässel	11.17	12.17		13.17	14.17		15.17	16.17	17.17
Hesperange-Am Keller	11.18	12.18		13.18	14.18		15.18	16.18	17.18
Howald-Jhangeli	11.21	12.21		13.21	14.21		15.21	16.21	17.21
Bonnevoie-Hippodrome	11.23	12.23		13.23	14.23		15.23	16.23	17.23
Luxembourg-Gare (Parvis)	11.27	12.27		13.27	14.27		15.27	16.27	17.27
Luxembg.-Rousegaertchen	11.29	12.29		13.29	14.29		15.29	16.29	17.29
Luxembourg-Royal quai 1	11.32	12.32		13.32	14.32		15.32	16.32	17.32
Luxembourg-Charlys Gare	11.35	12.35		13.35	14.35		15.35	16.35	17.35

No des courses	696	746	796	846	896	
Régime de circulation	X	X	X	X	X	
Remarques						
Exploitant	Vandiv	Vandiv	Vandiv	Vandiv	Vandiv	
Filsdorf-Op der Plaz	17.55	18.55	19.55	20.55	21.55	
Welfrange-Op der Plaz	17.59	18.59	19.59	20.59	21.59	
Dalheim-Gemeng	18.04	19.04	20.04	21.04	22.04	
Dalheim-Waasserklapp	18.06	19.06	20.06	21.06	22.06	
Syren-Klappsbréck	18.10	19.10	20.10	21.10	22.10	
Syren-Nidderbach	18.11	19.11	20.11	21.11	22.11	
Alzingen-Gässel	18.17	19.17	20.17	21.17	22.17	
Hesperange-Am Keller	18.18	19.18	20.18	21.18	22.18	
Howald-Jhangeli	18.21	19.21	20.21	21.21	22.21	
Bonnevoie-Hippodrome	18.23	19.23	20.23	21.23	22.23	
Luxembourg-Gare (Parvis)	18.27	19.27	20.27	21.27	22.27	
Luxembg.-Rousegaertchen	18.29	19.29	20.29	21.29	22.29	
Luxembourg-Royal quai 1	18.32	19.32	20.32	21.32	22.32	
Luxembourg-Charlys Gare	18.35	19.35	20.35	21.35	22.35	

X = lu - sa jours ouvrables

t = tous les jours

autres arrêts:

Dalheim-Hossegaass, Dalheim-Poste, Syren-Troudelermillen, Hesperange-Urbengsschlass, Hesperange-Wollefsmillen, Howald-Am Houwaldsbiérg, Bonnevoie-Neufchâteau (LTB)

180

Mondorf - Dalheim - Remich

180

No des courses	125	175	225	275	325	375	425	475	525
Régime de circulation	X	X	X	X	X	X	X	X	X
Remarques									
Exploitant	Vandiv	Vandiv	Vandiv	Vandiv	Vandiv	Vandiv	Vandiv	Vandiv	Vandiv
Mondorf-Christophorus	6.30	7.30	8.30	9.30	10.30	11.30	12.30	13.30	14.30
Mondorf-Casino 2000	6.31	7.31	8.31	9.31	10.31	11.31	12.31	13.31	14.31
Mondorf-Stade John Grün	6.32	7.32	8.32	9.32	10.32	11.32	12.32	13.32	14.32
Ellenger Gare	6.33	7.33	8.33	9.33	10.33	11.33	12.33	13.33	14.33
Ellange-Martialis	6.34	7.34	8.34	9.34	10.34	11.34	12.34	13.34	14.34
Filsdorf-Op der Plaz	6.38	7.38	8.38	9.38	10.38	11.38	12.38	13.38	14.38
Dalheim-Hossegaass	6.41	7.41	8.41	9.41	10.41	11.41	12.41	13.41	14.41
Dalheim-Kettengaass	6.42	7.42	8.42	9.42	10.42	11.42	12.42	13.42	14.42
Waldbredimus-Kiirch	6.45	7.45	8.45	9.45	10.45	11.45	12.45	13.45	14.45
Waldbred.-Hanner Lautesch	6.46	7.46	8.46	9.46	10.46	11.46	12.46	13.46	14.46
Assel	6.48	7.48	8.48	9.48	10.48	11.48	12.48	13.48	14.48
Rolling	6.49	7.49	8.49	9.49	10.49	11.49	12.49	13.49	14.49
Erpeldange-Kräizgaass	6.51	7.51	8.51	9.51	10.51	11.51	12.51	13.51	14.51
Remich-rte.de Luxembourg	6.55	7.55	8.55	9.55	10.55	11.55	12.55	13.55	14.55
Remich-Pl. Nico Klopp	6.55	7.55	8.55	9.55	10.55	11.55	12.55	13.55	14.55
Remich-Gare routière	6.57	7.57	8.57	9.57	10.57	11.57	12.57	13.57	14.57

No des courses	575	625	675	725
Régime de circulation	X	X	X	X
Remarques				
Exploitant	Vandiv	Vandiv	Vandiv	Vandiv
Mondorf-Christophorus	15.30	16.30	17.30	18.30
Mondorf-Casino 2000	15.31	16.31	17.31	18.31
Mondorf-Stade John Grün	15.32	16.32	17.32	18.32
Ellenger Gare	15.33	16.33	17.33	18.33
Ellange-Martialis	15.34	16.34	17.34	18.34
Filsdorf-Op der Plaz	15.38	16.38	17.38	18.38
Dalheim-Hossegaass	15.41	16.41	17.41	18.41
Dalheim-Kettengaass	15.42	16.42	17.42	18.42
Waldbredimus-Kiirch	15.45	16.45	17.45	18.45
Waldbred.-Hanner Lautesch	15.46	16.46	17.46	18.46
Assel	15.48	16.48	17.48	18.48
Rolling	15.49	16.49	17.49	18.49
Erpeldange-Kräizgaass	15.51	16.51	17.51	18.51
Remich-rte.de Luxembourg	15.55	16.55	17.55	18.55
Remich-Pl. Nico Klopp	15.55	16.55	17.55	18.55
Remich-Gare routière	15.57	16.57	17.57	18.57

X = lu - sa jours ouvrables



LE BOURGMESTRE, LES ÉCHEVINS,
LE CONSEIL COMMUNAL,
ET LE PERSONNEL
DE LA COMMUNE DE DALHEIM
VOUS SOUHAITENT

180 Remich - Dalheim - Mondorf 180

No des courses	150	200	250	300	350	400	450	500	550
Régime de circulation	X	X	X	X	X	X	X	X	X
Remarques									
Exploitant	Vandiv	Vandiv	Vandiv	Vandiv	Vandiv	Vandiv	Vandiv	Vandiv	Vandiv
Remich-Gare routière	7.00	8.00	9.00	10.00	11.00	12.00	13.00	14.00	15.00
Remich-Pl. Nico Klopp	7.02	8.02	9.02	10.02	11.02	12.02	13.02	14.02	15.02
Remich-rte.de Luxembourg	7.02	8.02	9.02	10.02	11.02	12.02	13.02	14.02	15.02
Erpeldange-Kräizgaass	7.06	8.06	9.06	10.06	11.06	12.06	13.06	14.06	15.06
Rolling	7.08	8.08	9.08	10.08	11.08	12.08	13.08	14.08	15.08
Assel	7.09	8.09	9.09	10.09	11.09	12.09	13.09	14.09	15.09
Waldbred.-Hanner Lautesch	7.11	8.11	9.11	10.11	11.11	12.11	13.11	14.11	15.11
Waldbredimus-Kiirch	7.12	8.12	9.12	10.12	11.12	12.12	13.12	14.12	15.12
Dalheim-Gemeng	7.16	8.16	9.16	10.16	11.16	12.16	13.16	14.16	15.16
Dalheim-Hossegaass	7.17	8.17	9.17	10.17	11.17	12.17	13.17	14.17	15.17
Filsdorf-Op der Plaz	7.20	8.20	9.20	10.20	11.20	12.20	13.20	14.20	15.20
Ellange-Martialis	7.24	8.24	9.24	10.24	11.24	12.24	13.24	14.24	15.24
Ellenger Gare	7.25	8.25	9.25	10.25	11.25	12.25	13.25	14.25	15.25
Mondorf-Réimecherstrooss	7.27	8.27	9.27	10.27	11.27	12.27	13.27	14.27	15.27
Mondorf-Casino 2000	7.27	8.27	9.27	10.27	11.27	12.27	13.27	14.27	15.27
Mondorf-Christophorus/quai 1	7.28	8.28	9.28	10.28	11.28	12.28	13.28	14.28	15.28

No des courses	600	650	700	750
Régime de circulation	X	X	X	X
Remarques				
Exploitant	Vandiv	Vandiv	Vandiv	Vandiv
Remich-Gare routière	16.00	17.00	18.00	19.00
Remich-Pl. Nico Klopp	16.02	17.02	18.02	19.02
Remich-rte.de Luxembourg	16.02	17.02	18.02	19.02
Erpeldange-Kräizgaass	16.06	17.06	18.06	19.06
Rolling	16.08	17.08	18.08	19.08
Assel	16.09	17.09	18.09	19.09
Waldbred.-Hanner Lautesch	16.11	17.11	18.11	19.11
Waldbredimus-Kiirch	16.12	17.12	18.12	19.12
Dalheim-Gemeng	16.16	17.16	18.16	19.16
Dalheim-Hossegaass	16.17	17.17	18.17	19.17
Filsdorf-Op der Plaz	16.20	17.20	18.20	19.20
Ellange-Martialis	16.24	17.24	18.24	19.24
Ellenger Gare	16.25	17.25	18.25	19.25
Mondorf-Réimecherstrooss	16.27	17.27	18.27	19.27
Mondorf-Casino 2000	16.27	17.27	18.27	19.27
Mondorf-Christophorus/quai 1	16.28	17.28	18.28	19.28

X = lu - sa jours ouvrables

DE JOYEUSES FÊTES DE NOËL

ET

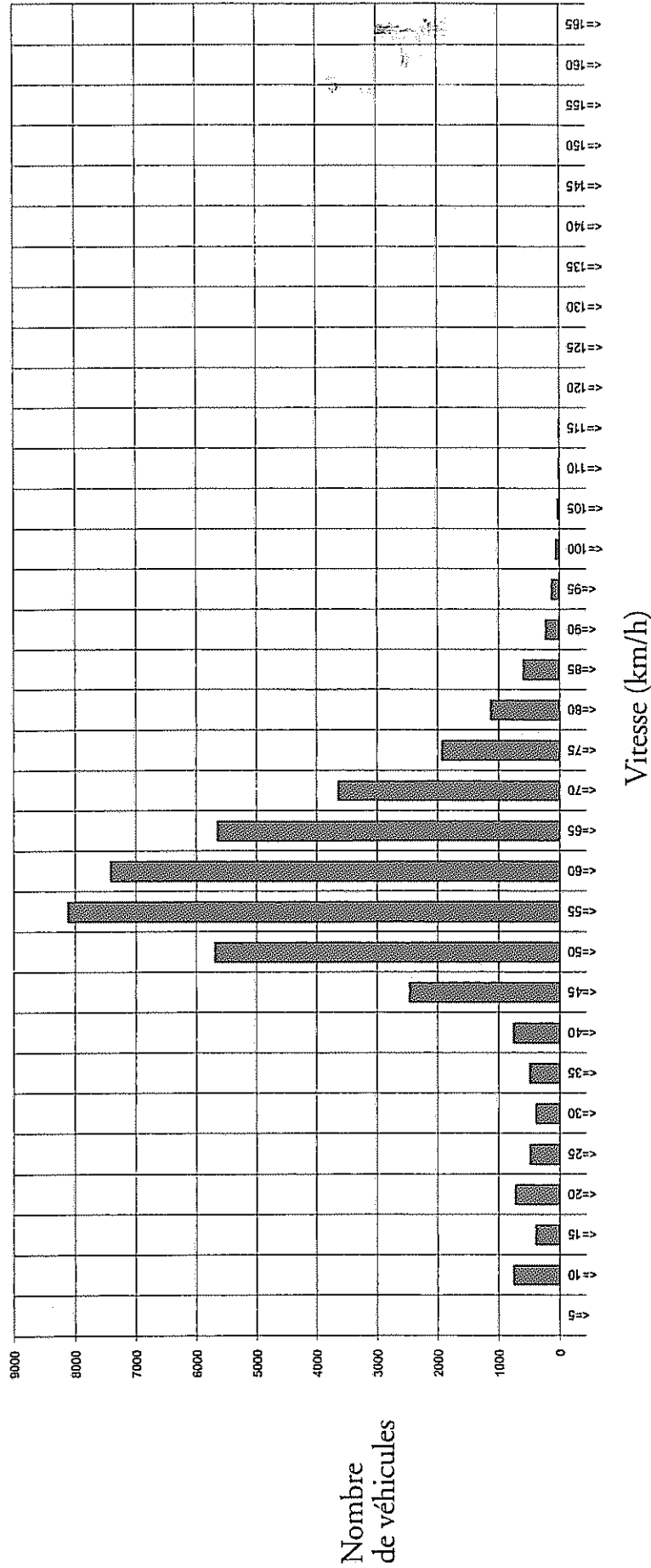
UNE BONNE ET HEUREUSE

ANNÉE 2007



Contrôle de Vitesse à Filsdorf en juillet 2006

«Draikantongstrooss» (N13) à Filsdorf - Direction Dalheim - Limitation de vitesse: 50 km/h



Nombre de véhicules

Période de prise des valeurs: lundi, 10 juillet 2006 au vendredi, 28 juillet 2006

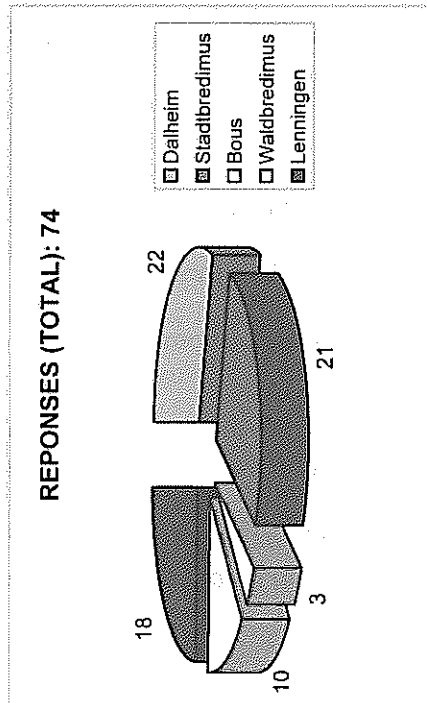
Nombre total de valeurs prises: 41275

Vitesse moyenne: 54,9 km/h Vitesse maximale mesurée: 160 km/h

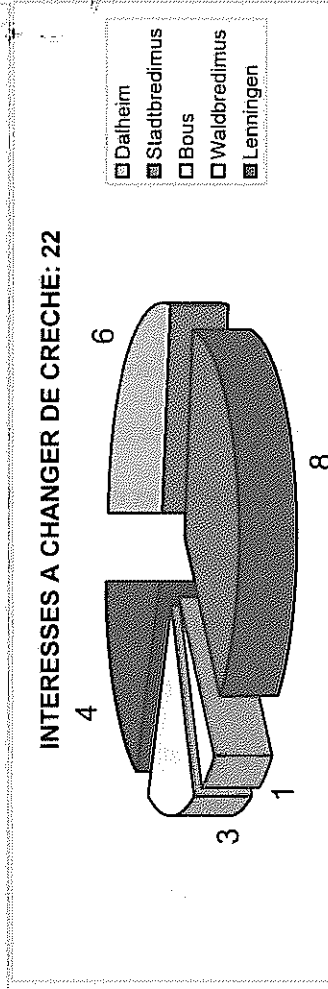
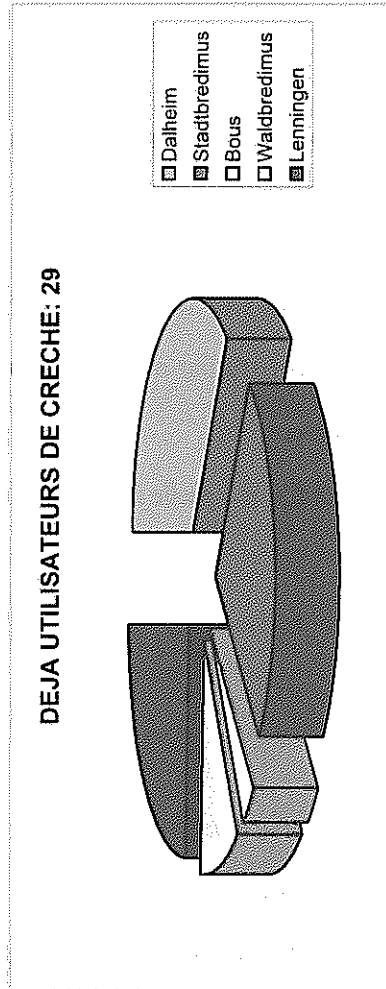
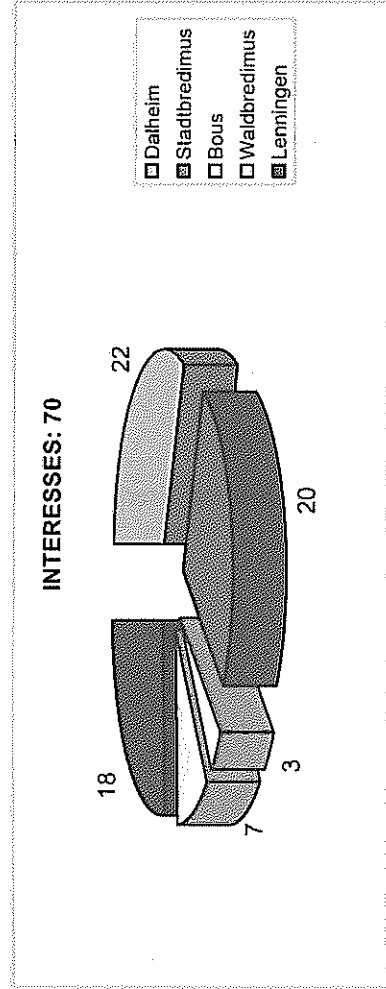
Source: Sierzega Elektronik GmbH A-4062 Thening et Techniroute s.à.r.l. L-1320 Luxembourg

Crèche - Enquête Projet Intercommunal

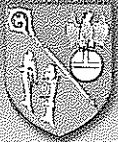
Commune	Nombre réponses	Interesses	Deja Utilisateur	Interet Changement
Dalheim	22	22	10	6
Stadtbredimus	21	20	8	8
Bous	3	3	1	1
Waldbredimus	10	7	3	3
Lenningen	18	18	7	4
Total	74	70	29	22



- Sources:
- Dalheim: Joseph Mangerich
 - Lenningen: Guy Barten
 - Stadtbredimus: Marco Albert



Résultats de l'enquête au sujet du projet d'une crèche intercommunale dans les communes de Bous, Dalheim, Lenningen, Stadtbredimus et Waldbredimus



Transport Scolaire

Chers parents !

Afin de garantir une sécurité optimale lors du transport scolaire, merci de bien vouloir rappeler les règles suivantes à vos enfants :

- Arriver à temps à l'arrêt de bus
- L'arrêt de bus n'est pas à considérer comme une aire de jeux
- En attendant le bus, garder toujours un recul suffisant par rapport à la bordure du trottoir
- Ne pas se bousculer à l'entrée et à la sortie du bus
- Les instructions du chauffeur et de l'accompagnatrice éventuelle du transport scolaire sont à respecter strictement
- Rester assis jusqu'à l'arrêt complet du bus
- Ne pas courir derrière ou devant le bus en stationnement
- Laisser repartir le bus avant de traverser la chaussée
- Utiliser toujours les passages pour piétons

Dans le cas où les parents ont choisi d'amener leurs enfants en voiture privée :

- La circulation du bus scolaire ne doit pas être gênée
- Les enfants descendront de voiture côté trottoir à proximité de l'école mais non à l'arrêt de bus
- Interdiction de stationner sur les trottoirs
- S'arrêter uniquement le temps nécessaire à la descente ou la montée de voiture des élèves et ainsi garantir la sécurité des enfants suivants déposés en voiture privée

Tous les élèves sont égaux.

Mais, vu la fréquence des plaintes envers la communauté scolaire, nous rappelons aux parents et élèves que :

- Les élèves se doivent le respect les un vis-à-vis des autres
- Chaque incident signalé par écrit à l'administration communale sera notifié dans le dossier de la commission scolaire.
- Le collège échevinal se réserve le droit d'exclure du transport scolaire un élève qui, après un avertissement écrit aux parents, ne montre pas d'amélioration dans son comportement.

Le transport scolaire n'est pas une obligation pour l'administration communale mais un service aux parents qui représente une charge considérable dans le budget communal.